

# Играть светом как по нотам



С системой управления наружным освещением от светотехнического завода «ФЕРЕКС» свет на вашей улице зазвучит по-новому. Статья посвящена новой системе управления освещением MANLUX, обеспечивающей индивидуальное и точное управление светильниками и имеющей низкую себестоимость.

000 «ТД «Ферекс», с. Столбище Лаишевского р-на,  
Республика Татарстан

## Композитор и автор

Идея разработки новой автоматизированной системы управления наружным освещением (АСУНО) появилась не случайно. «АСУНО существует довольно много, но все они находятся примерно в одном ценовом диапазоне. Рынок давно ждал доступное решение. Поэтому перед нашим отделом поставили цель – разработать автоматизированную систему с фокусом на низкой себестоимости», – сообщили в конструкторском бюро светотехнического завода «ФЕРЕКС».

Роль композитора новой системы MANLUX<sup>1</sup> была отведена специалистам Казанского государственного энергетического института. Но написана «музыка» была на «слова» инженеров-разработчиков ООО «ТД «ФЕРЕКС»: по их техническому заданию, основанному на проведенных исследованиях и накопившихся за несколько лет запросах клиентов.

## Дирижер

MANLUX – новая современная система, филигранно управляющая светом. MANLUX может работать как в автоматическом, так и в ручном режиме. В первом случае можно составить план «гастролей» на год вперед, то есть задать определенный сценарий освещения на продолжительное время. Например, график включения/выключения с возможностью корректировки. В ручном режиме дирижерская палочка достается оператору, который может управлять как группой осветительных приборов, так и каждым светильником

в отдельности. Операторский интерфейс интуитивно логичен и понятен.

Основные задачи MANLUX как дирижера светового оркестра – это экономия энергии, автоматическое управление светильниками и повышение надежности работы системы освещения.

Вопрос экономии ресурсов и снижения затрат на электроэнергию сегодня имеет федеральный масштаб. При этом не только городские администрации, но и частные предприятия все чаще стремятся оптимизировать свои расходы, применяя энергосберегающие технологии. Установка высокоэффективных светодиодных светильников «ФЕРЕКС» позволит в несколько раз сократить энергопотребление, а их подключение к системе MANLUX даст возможность потреблять столько мощности, сколько необходимо в конкретной ситуации (время суток, погодные условия). Так, в туман MANLUX увеличивает освещенность, а при ярком свете луны снижает. За это отвечает функция диммирования – регулировки яркости светового потока светильника.

У MANLUX доступны следующие режимы диммирования:

- ▶ по расписанию;
- ▶ по закатам и рассветам плюс в соответствии с алгоритмами коррекции естественного снижения освещенности после заката и естественного повышения освещенности перед рассветом;
- ▶ по данным фактической освещенности, получаемым с датчиков;
- ▶ по данным фактического потока транспорта, получаемым с датчиков и внешних систем;
- ▶ коррекция первичного пересвета для компенсации деградации светодиодных модулей.

Стоит отметить, что функция диммирования реализуема только с применением светодиодного оборудования, поскольку другие источники света не имеют таких «настроек».

Следующая значимая задача, которую решает MANLUX, – контроль работы оборудования, диагностика работоспособности светильников, в том числе отслеживание неисправностей в автоматическом режиме, формирование журнала событий. Система корректно обрабатывает отказы на разных участках, дает возможность оценить работоспособность светильников по линиям или индивидуально, обеспечивает инвентаризацию и контроль выполнения работ (обслуживания). Обычно для проверки светильников обслуживающая организация периодически совершает поездки, осматривая каждую линию. С АСУНО MANLUX информация о работе оборудования поступает мгновенно и в автоматическом режиме. Это позволяет быстро, без привлечения ревизионных бригад, установить причину выхода светильников из строя и оперативно провести точечный ремонт.

## Главные партии исполняют

Организационно система АСУНО MANLUX построена по иерархическому принципу (рис. 1). Нижний уровень системы – это осветительное оборудование (светодиодные светильники), а также устройства управления освещением (УУС). Базовые станции (БС) располагаются на среднем уровне. Программы пользователя – верхний уровень системы.

Устройства верхнего уровня обеспечивают человеко-машинный интерфейс для контроля состояния и управления оборудованием, а также осуществляют обработку и хранение

<sup>1</sup> MANLUX – некоммерческое название АСУНО от светотехнического завода «ФЕРЕКС».

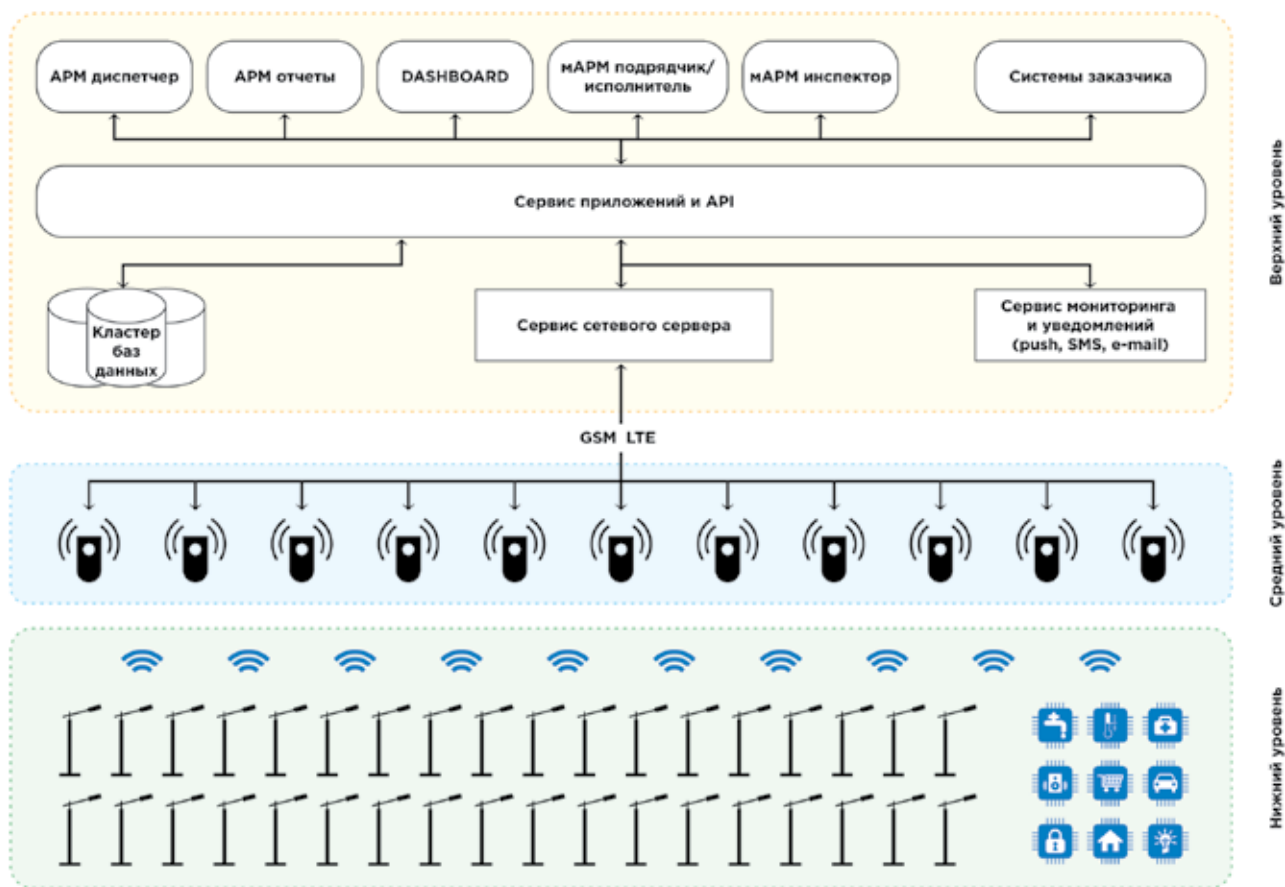


Рис. 1. Уровни АСУНО MANLUX

ние данных. Верхний уровень передает индивидуальную или групповую команду на базовую станцию по интернету / GSM-каналу, используя сетевой сервер.

Основные функции базовой станции: обслуживание до 4000 модулей; синхронизация времени часов модуля со временем базовой станции; включение, выключение и регулировка яркости светильников; запись, удаление сценариев освещения; контроль состояния модулей и пр.

Оборудование нижнего уровня располагается в удаленных шкафах управления освещением, передающих и принимающих команды с сервера.

Для управления драйверами светильников по радиоканалу и осуществления контроля состояния оборудования предназначены модули. Помимо стандартных функций по выполнению команд управления, передачи информации о состоянии модуля на базовую станцию, обнаружению и сигнализации неисправностей, модули могут (опционально) измерять потребляемую мощность и температуру, управлять нагрузкой и определять геопозицию.



Рис. 2. Светодиодный светильник FLA 04-140-50 WL

Доступна также расширенная версия MANLUX+ с предустановленной системой отключения 220 В, возможностью управления по протоколу DALI и подключения внешних датчиков или исполнительных устройств.

Все «инструменты» АСУНО MANLUX настроены на работу в диапазоне напряжения питания 100–300 В, защищены от 380 В (до 48 часов), работают при температуре от –40 до +50 °С.

#### Музыканты

Модули АСУНО MANLUX устанавливаются в светодиодные светильники «ФЕРЕКС» серий FSL, FLA и ДКУ (рис. 2). Светильники укомплектованы универсальными разъемами NEMA, которые позволяют выполнять монтаж любого датчика под конкретные цели и задачи непосредственно на месте установки, а не

на производственной площадке, что значительно упрощает, ускоряет и удешевляет процесс установки. Благодаря этой конструктивной особенности можно выполнять сервисное обслуживание или менять датчики, не отключая светильник от сети электроснабжения и не снимая его с опоры.

Вместе энергоэффективные светодиодные светильники «ФЕРЕКС» и АСУНО MANLUX позволят дать световой концерт с максимальным экономическим эффектом и создать комфортную и безопасную среду.

Материал предоставлен специалистами отдела маркетинга и конструкторского бюро № 2, ООО «ТД «Ферекс», с. Столбище Лаишевского р-на, Республика Татарстан, тел.: +7 (800) 500-0916, +7 (843) 784-10-13, e-mail: office@fereks.ru, сайт: fereks.ru