

# Видеографические регистраторы серии Ш932.9А

Видеографические регистраторы (безбумажные самописцы) серии Ш932.9А являются универсальными приборами, выполняют функции измерительных, регистрирующих, регулирующих, сигнализирующих и управляющих приборов.



## Ш932.9А-29.010 «Дискограф»

Одноканальный регистратор с монохромным дисплеем 3,2".

Выпускается в трех конструктивных вариантах, идентичных механическим самописцам:

- 29.010/1 (в габаритах ДИСК-250);
- 29.010/2 (в габаритах КСП, КСМ);
- 29.010/3 (КП1).

ПИД-регулирование, режим измерения температуры расплавов металла.



## Ш932.9А-29.015/1, 29.015/2

Многоканальный (от 1 до 6 каналов) регистратор:

- два исполнения – с цветным дисплеем 6,5" (29.015/1) и 10,4" (29.015/2);
- вариант исполнения с ручкой для переноса;
- наиболее простая и дешевая модель.



## Ш932.9А-29.013/1

Универсальный многоканальный (от 8 до 32 каналов) регистратор:

- цветной TFT-дисплей 6,5";
- математические каналы;
- ПИД-регулирование;
- программное обеспечение;
- универсальная модель для широкого круга задач.



## Ш932.9А-29.019/1, 29.019/2

Регистратор с уменьшенной монтажной глубиной:

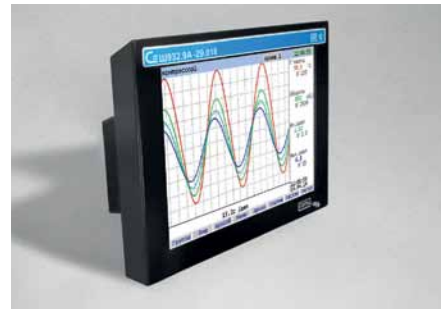
- два исполнения – с обычным дисплеем 10,4" и с кнопочной клавиатурой управления (29.019/1) и сенсорным дисплеем (29.019/2);
- до 16 измерительных каналов;
- до 64 математических каналов.



## Ш932.9А-29.016/1С

Универсальный регистратор с цветным TFT-дисплеем 10,4":

- 8 или 16 каналов;
- математические каналы;
- ПИД-регулирование;
- программное регулирование.



## Ш932.9А-29.018/1, 29.018/2

Регистратор с сенсорным дисплеем 10,4" (29.018/1) или 15" (29.018/2):

- до 24 измерительных каналов;
- ПИД-регулирование;
- современные интерфейсы связи, включая связь по Wi-Fi.



## Ш932.9А-29.016

Многоканальная (до 48 каналов) станция сбора информации и управления с цветным TFT-дисплеем 10,4":

- математические каналы;
- ПИД-регулирование;
- программное регулирование;
- возможность подключения внешних модулей ввода/вывода (до 64).

По функциональным возможностям модель не уступает лучшим зарубежным образцам.



## Ш932.9А-29.016/1

Панель управления и отображения с цветным TFT-дисплеем 10,4" для работы с внешними модулями ввода/вывода (без встроенных измерительных каналов).

Для построения распределительных систем и монтажа в шкафы с ограниченной монтажной глубиной.



## Ш932.9ВА, Ш932.9ВД, Ш932.9РВ

Модули для увеличения каналов ввода/вывода:

- Ш932.9ВА4, Ш932.9ВА8 – модули ввода аналоговых сигналов (4 или 8 универсальных входов);
- Ш932.9ВД16 – модули преобразователя дисплейных сигналов по 16 каналам;
- Ш932.9РВ16 – модули формирования дискретных (релейных) сигналов (16 выходов);
- подключение к регистраторам по RS-485;
- монтаж на стандартные DIN-рейки.

# Использование HART-датчиков с видеографическими регистраторами серии Ш932.9А



В статье описан опыт применения видеографических регистраторов ООО НПФ «Сенсорика» совместно с HART-устройствами, что еще больше расширяет функциональные возможности регистраторов серии Ш932.9А.

ООО НПФ «Сенсорика», г. Екатеринбург

Научно-производственная фирма (НПФ) «Сенсорика» скоро отметит 35-летие. Предприятие специализируется на выпуске контрольно-измерительных приборов и средств автоматизации (КИПиА) для наиболее ответственных сфер применения, таких как атомная, оборонная, газотранспортная промышленность, а также для взрывоопасных производств. Продукция компании применяется на большинстве отечественных и на ряде зарубежных АЭС, на газотранспортных магистралях и многих предприятиях ВПК.

Среди выпускаемой продукции значительную долю занимают видеографические регистраторы. Эти приборы предприятие производит почти 20 лет, в настоящее время выпускаются регистраторы третьего поколения. Накоплен значительный опыт их применения.

Многие рассматривают видеографические регистраторы как приборы для измерения и регистрации электрических сигналов от датчиков и приборов. Видеографические регистраторы серии Ш932.9А служат для измерения, регистрации, визуализации и преобразования сигналов тока, напряжения постоянного тока, сопротивления термометров сопротивления, термпар, пирометров, цифровых сигналов (RS-232, RS-485, Ethernet), а также для

сигнализации, регулирования, управления. Регистраторы (поэтому они и видеографические) имеют отличные функции отображения (цифровое, графическое, мнемосхемы и др.).

Сейчас многие российские предприятия выпускают видеографические регистраторы. В своей рекламе производители, как правило, делают акцент на большой глубине архива, энергонезависимой памяти и других подобных характеристиках, что, безусловно, должно присутствовать в регистраторах. Но НПФ «Сенсорика» ставит на первый план соответствие всем требованиям заказчика. Компания выпускает линейку регистраторов из 8 базовых моделей (не считая исполнений и модификаций), и заказчик всегда может подобрать модель, оптимально подходящую для его задач.

Кроме того, часть моделей представляет собой, по сути дела, конструкторы, из которых заказчик может самостоятельно сконструировать модель с оптимальными характеристиками. При изменении задачи заказчик меняет состав блоков ввода/вывода (конфигурация прибора отображается на дисплее), и после подтверждения изменения регистратор начинает работать уже в новой конфигурации. Также выпускаются модели, которые совместно с модулями ввода/вывода

(тоже выпускаемыми НПФ «Сенсорика») позволяют строить распределенные системы управления. Такие системы успешно эксплуатируются на ряде предприятий, в том числе на весьма ответственных технологических линиях «Росатома».

Предприятие не останавливается на достигнутом и постоянно расширяет возможности выпускаемых регистраторов. В настоящее время достаточно широкое распространение получили различные HART-датчики (температуры, давления, расхода и т. п.). Поэтому появляется много вопросов, связанных с подключением и использованием HART-датчиков совместно с видеографическими регистраторами НПФ «Сенсорика».

HART-протокол — это цифровой сигнал с нулевой постоянной составляющей, который накладывается на выходной аналоговый сигнал тока в диапазоне от 4 до 20 мА, поэтому аналоговый сигнал при этом не искажается. Скорость цифрового обмена всегда постоянна — 1200 бит/с.

HART-датчики бывают пассивные и активные. Пассивный HART-датчик питается от токовой петли, при этом его собственное потребление должно быть меньше 4 мА. Соответственно информация от датчиков передается в виде потребляемого тока

или в виде HART-манипуляции. Активный HART-датчик – это прибор с отдельным питанием и отдельным выходом 4–20 мА (работающим в режиме «токовая петля»). Такие датчики могут потреблять больше 4 мА.

Датчики с HART-протоколом могут измерять более одного параметра (до четырех), но токовый выход передает только один измеряемый параметр. Остальные параметры доступны для чтения по цифровому HART-протоколу.

С HART-датчика можно одновременно получать аналоговую информацию в виде тока и цифровую информацию по HART-протоколу. Аналоговая информация снимается с токоприемного резистора, включенного последовательно с датчиком и источником питания, а цифровая информация снимается с помощью HART-модема. Его можно подключить двумя способами: параллельно датчику или параллельно токоприемному резистору. При этом у датчика обязательно должен быть адрес «0».

Если аналоговая информация не нужна, то датчики можно объединить в сеть – до 15 штук. При этом назначаются их адреса от «1» до «15». Ненулевой адрес запрещает работу аналогового выхода, выходной ток становится постоянным (чаще всего устанавливается ток 4 мА). Подключение при этом почти не усложняется: датчики подключаются параллельно друг другу, а питающая сеть, источник питания и токоприемный резистор подключаются последовательно. HART-модем подключается также либо параллельно датчикам, либо параллельно токоприемному резистору.

При этом необходимо всегда помнить: если датчики объединяются в сеть, то выход с датчиков может быть только цифровой. Если нужны одновременно цифровым и токовый сигналы, то на каждый датчик нужен один модем. Также необходимо учитывать, что скорость обмена по HART-протоколу очень маленькая (на практике – не более 2–3 раз в секунду). Если будет сеть датчиков из 15 штук, то с одного датчика можно получить информацию раз в 5 секунд. Это необходимо учитывать при проектировании системы.

Теперь о работе с искробезопасными датчиками. Рассмотрим вариант «один датчик – один модем». В этом случае датчик с HART-прото-

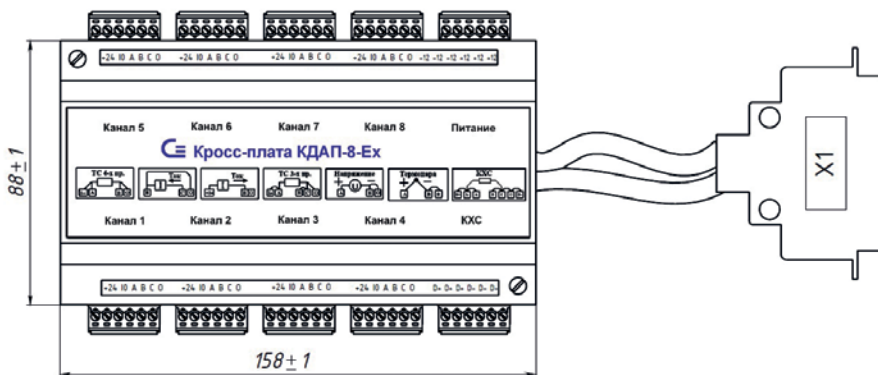


Рис. 1. Кросс-плата КДАП-8-Ех для подключения к регистратору Ш932.9А-29.016 токовых датчиков (4–20 мА), установленных во взрывоопасной зоне (питание датчиков – от кросс-платы)

колом должен быть защищен барьером искробезопасности. Специально для этих целей специалистами НПФ «Сенсорика» разработана кросс-плата КДАП-8-Ех. На плате находятся 8 искробезопасных источников питания, к кросс-плате можно подключать не только датчики с протоколом HART, но и обычные пассивные датчики с токовым выходом (рис. 1).

ООО НПФ «Сенсорика» выпускает обширную номенклатуру видеографических регистраторов как в общепромышленном, так и во взрывозащищенном (с искробезопасными входными цепями) исполнениях. Также предприятие выпускает HART-датчики (температуры, влажности) и барьеры искробезопасности, то есть все необходимое оборудование для построения HART-системы.

Для построения системы из датчиков с HART-протоколом, кроме самих датчиков, необходим HART-модем, который умеет преобразовывать протокол HART в протокол Modbus RTU (интерфейс RS-485). Регистратор Ш932.9А-29.016 умеет работать с внешними модулями по протоколу Modbus RTU. Таким образом, подключив модем к регистратору в качестве внешнего модуля, можно получать информацию от сети датчиков HART. Далее эту информацию можно подвергать обычной обработке: регистрировать, передавать дальше, работать с уставками и т. д. Похожая система была реализована на одном из предприятий нефтехимии Республики Башкортостан, где, кроме датчиков с HART, использовались простые пассивные датчики с токовым выходом.

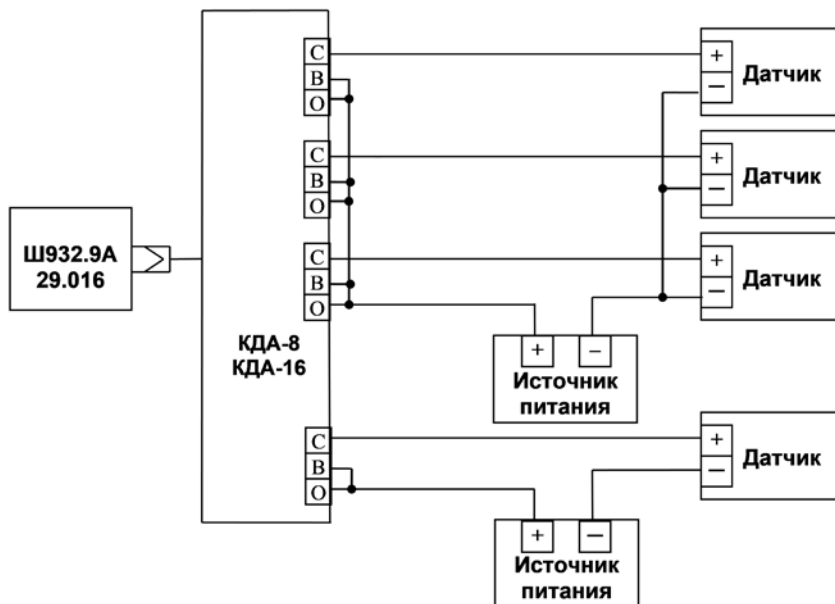


Рис. 2. Подключение не взрывозащищенных пассивных датчиков с токовым выходом с помощью кросс-плат КДА-8, КДА-16

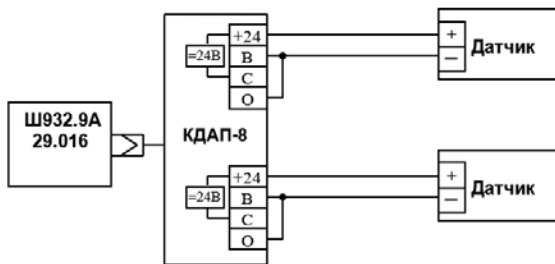


Рис. 3. Подключение не взрывозащищенных пассивных датчиков с токовым выходом с помощью кросс-плат КДАП-8

Еще одним примером применения регистраторов с датчиками с HART-протоколом можно назвать подключение кориолисовых расходомеров фирмы Endress+Hauser к регистраторам Ш932.9А-29.016. На этапе проектирования и установки расходомеров информация по мгновенному расходу от датчиков передавалась аналоговыми сигналами 4–20 мА до устройства связи с объектом (УСО) и далее – в АСУ верхнего уровня. Однако в процессе эксплуатации технологическому персоналу потребовалась передача служебных (дополнительных) параметров от расходомеров, таких как наличие пузырьков газа в измеренной среде, износ частей кориолисового расходомера и других, которые передаются как

раз по HART-протоколу. Использование HART-модема с регистраторами Ш932.9А-29.016 позволило отобразить необходимые параметры на экране регистратора в непосредственной близости от расходомеров, настроить пороги срабатывания предупредительной сигнализации и передать значение параметров на верхний уровень АСУ ТП.

Подключение датчиков осуществляется с помощью кросс-плат, которые устанавливаются на DIN-рейку в непосредственной близости от регистратора. HART-модем также монтируется на DIN-рейку рядом с кросс-платой.

К регистраторам Ш932.9А-29.016 могут подключаться разные кросс-платы в зависимости от требований за-

казчика. Если нужно использовать не взрывозащищенные пассивные датчики с токовым выходом, для которых не нужна гальваническая развязка, то можно запитать их от одного источника питания. Если же гальваническая развязка нужна, то каждый канал необходимо запитать от отдельного источника питания (рис. 2).

Чтобы облегчить заказчикам жизнь, на основе кросс-платы КДА-8 была разработана кросс-плата КДАП-8. На нее были установлены 8 гальванически развязанных источников питания для запитывания 8 пассивных датчиков (рис. 3).

До этого речь шла о подключении не взрывозащищенных пассивных датчиков. Для того чтобы подключить взрывозащищенные датчики, нужно использовать кросс-плату КДАП-8-Ex, а регистратор должен быть искробезопасным.

Если в качестве датчиков используются датчики с HART-протоколом, которые находятся во взрывоопасной зоне, то HART-модем необходимо подключать через барьер искробезопасности. Пример подобного подключения приведен на рис. 4.

Таким образом, регистратор Ш932.9А-29.016 позволяет реализовать возможность подключения HART-сетей (их может быть несколько отдельных), сохраняя при этом всю свою функциональность в качестве видеографического регистратора.

Функциональность приборов все время развивается в зависимости от возникающих задач. Если у заказчика появляется необходимость доработать приборы в части расширения выполняемых функций, специалисты НПФ «Сенсорика» достаточно быстро проводят и внедряют новые решения, а большой опыт работы с разными заказчиками позволяет еще сильнее ускорить этот процесс.

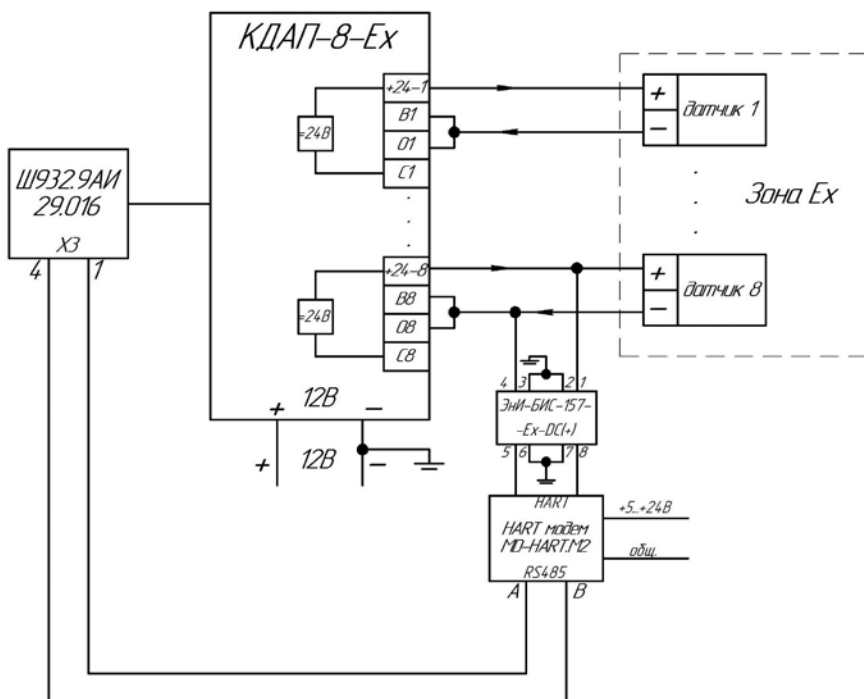


Рис. 4. Пример подключения взрывобезопасного датчика с HART-протоколом

С. В. Янунцев, технический директор,  
Е. В. Пеннер, начальник КБ,  
ООО НПФ «Сенсорика», г. Екатеринбург,  
тел.: +7 (343) 272-9280,  
e-mail: mail@sensorika.ru,  
сайт: www.sensorika.ru