

# Многоканальные электронные автоматические выключатели STEZ® серии РИТМ



В статье представлены многоканальные электронные автоматические выключатели серии РИТМ, произведенные Ступинским электротехническим заводом. Применение этих устройств – оптимальный способ обеспечить селективную защиту в цепях электропитания 24 В постоянного тока в шкафах автоматики.

ООО «НПО «АвалонЭлектроТех», г. Москва

Бесперебойная система электропитания в шкафах АСУ ТП – один из важнейших факторов, который определяет уровень эксплуатационной готовности всего оборудования в целом. Для решения этой задачи используется целый ряд мер, таких как выбор надежных источников питания, применение схем резервирования, использование источников бесперебойного питания. Если от системы электропитания запитана не одна нагрузка, а целая группа устройств, часть из которых может находиться за пределами шкафа, перечисленных мер может оказаться недостаточно. Для такой централизованной системы электропитания в выходные цепи 24 В постоянного тока необходимо добавить защитные устройства, которые обеспечат селективное отключение неисправных нагрузок. Если этого не предусмотреть, то неисправность в одной нагрузке может привести к обесточиванию всех остальных потребителей, что обусловлено защитной характеристикой импульсных источников питания, которые практически безальтернативно применяются в большинстве приложений систем автоматики.

Для решения задачи селективного отключения неисправностей могут быть использованы такие простые ре-

шения, как плавкие предохранители, термомагнитные автоматические выключатели. Последние 10 лет ведущие мировые производители промышленных систем электропитания предлагают для обеспечения селективности сравнительно новый тип устройств – электронные автоматические выключатели.



Рис. 1. Электронный автоматический выключатель серии РИТМ-К8: внешний вид

Особенностью таких устройств является способность обеспечить новые возможности: адаптированную характеристику срабатывания, регулирование уставок по току, встроенные функции визуального и дистанционного оповещения при отключении неисправности.

Многие отечественные производители систем автоматизации успели распробовать достоинства электронных автоматических выключателей и начали активно их применять для своих задач. Однако с уходом с российского рынка западных производителей за последние два года наметилась тенденция к упрощению решений для систем электропитания и возврату к простым и доступным средствам защиты, таким как плавкие предохранители.

Рады сообщить, что российский изготовитель ООО «СТЭЗ» с этого года начинает серийное производство новых электронных автоматических выключателей РИТМ, которые позволят использовать все современные наработки ведущих производителей систем электропитания.

Первая доступная модель серии, РИТМ-К8-24DC1-10А-НО (рис. 1, 2), – это электронный многоканальный автоматический выключатель с актив-

ным ограничением тока. Список основных характеристик устройства:

- ▶ количество защищаемых каналов — 8;
- ▶ входное/выходное номинальное напряжение — 24 В постоянного тока;
- ▶ номинальный ток в каждом канале — регулируемый в диапазоне 1...10 А с шагом 1 А;
- ▶ включение/выключение каждого канала с помощью кнопок на лицевой стороне устройства;
- ▶ индикация отключения нагрузки визуальная (отдельно для каждого канала с помощью светодиодов красного цвета) и дистанционная (групповая с помощью сухого контакта);
- ▶ предупреждение о начале перегрузки в канале — визуальная индикация (светодиод желтого цвета) при установлении в канале рабочего тока, превышающего 80 % от установленного значения;
- ▶ характеристика срабатывания — ступенчатая (мгновенное отключение при КЗ — до 10 мс, срабатывание с задержкой 30 с при перегрузке до 1,3 от  $I_{ном}$ , срабатывание с задержкой 2 с при перегрузке до 1,5 от  $I_{ном}$ );
- ▶ активное ограничение тока — есть;
- ▶ контроль входного напряжения — есть. Отключение устройства при выходе уровня питающего напряжения из диапазона 18...30 В постоянного тока и фиксация события с помощью светодиодной индикации.

Серия РИТМ будет активно развиваться и предлагать для производителей систем автоматики новые воз-

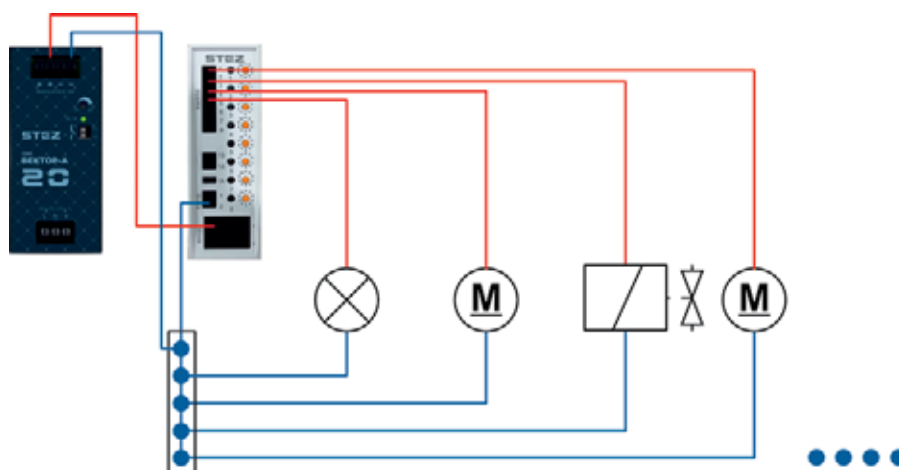


Рис. 2. Пример построения системы защиты с применением автоматического выключателя РИТМ-К8

можности для более гибкой адаптации к требованиям различных отраслей промышленности. Так, на этот год запланирован выпуск четырех- и одно-канальных моделей, добавление таких опций, как дистанционный сброс при аварийном отключении нагрузки.

Ступинский электротехнический завод (ООО «СТЭЗ») — предприятие с полным циклом производства электротехнической продукции — был основан в 2017 году как часть крупного международного производственного холдинга. Сегодня это российский завод, выпускающий электротехническую продукцию под брендом STEZ®. Завод входит в холдинг «Авалон Групп». Помимо завода, в группу входит предприятие ООО «НПО «АвалонЭлектроТех», которое обеспечивает поставки продукции СТЭЗ,

а также включает в себя центр компетенций и производственно-сервисный центр, позволяющий осуществлять поставки комплексных решений по автоматизации.



А. А. Баишев, руководитель направления «Промышленная электроника»,  
 ООО «НПО «АвалонЭлектроТех», г. Москва,  
 тел.: +7 (495) 933-8548,  
 e-mail: info@avalonelectrotech.ru,  
 сайт: www.avalonelectrotech.ru



Специализированные конференции

## ПЕРЕДОВЫЕ ТЕХНОЛОГИИ АВТОМАТИЗАЦИИ 2024



- 14** февраля 19-я специализированная конференция  
**ПТА - ЕКАТЕРИНБУРГ**
- 27** марта 5-я специализированная конференция  
**ПТА - КАЗАНЬ**
- 28** мая 15-я специализированная конференция  
**ПТА - САНКТ-ПЕТЕРБУРГ**
- 25** сентября 4-я специализированная конференция  
**ПТА - УФА**
- 30** октября 14-я специализированная конференция  
**ПТА - НОВОСИБИРСК**