



# НПО ВАКУУММАШ

## Производство импортных аналогов КИПиА

### Наша компания

Ведущий российский производитель датчиков температуры и давления

**28** ЛЕТ  
на рынке КИП

**10** ЛЕТ в сфере  
импортозамещения

**1570+**  
реализованных проектов

### Выпускаемые изделия



Датчики температуры



Преобразователи измерительные,  
в том числе с HART-протоколом



Датчики давления  
и клапанные блоки



Нагреватели иммерсионные  
для плавки алюминия



Узлы и детали для монтажа и ремонта



Скачать полный  
каталог изделий

### Преимущества НПО «Вакууммаш»

- 2100+ модификаций: российские аналоги Yokogawa, ABB, Honeywell, Endress Hauser, WIKA, Emerson, Danfoss, Siemens, APLISENS, PIEZUS, Keller, Gaesco, Ametek, Fluke, Krohne, Watlow, Gefran.
- Изделия высокого качества с экономией в цене от 50 до 300%.
- Изготовление по спецзаказам, поставка от 1 штуки.
- Техническая поддержка проекта с выездом специалистов на объект, быстрые замена и ремонт.

Начнем сотрудничество по программе импортозамещения?

# Промышленные датчики температуры и давления НПО «Вакууммаш» на замену импортным аналогам



Промышленные преобразователи температуры и давления «Вакууммаш» отличаются высоким качеством и функциональностью, а также играют важную роль в поддержке бесперебойной работы промышленных объектов, поскольку идеально заменяют продукцию известных зарубежных брендов. В статье приведены примеры, показывающие, как по спецзаказам были успешно разработаны модели для замены импортных датчиков.

НПО «Вакууммаш», г. Ижевск, Удмуртская Республика

Научно-производственное объединение «Вакууммаш» – известный российский разработчик и производитель на рынке КИПиА с 28-летней историей. Продукция предприятия заслужила популярность в первую очередь благодаря своим потребительским свойствам: высокому качеству, надежности, техническим характеристикам, удобству и простоте в эксплуатации. Однако сегодня очень важна и другая составляющая успеха: компания может изготовить по спецзаказу отличные датчики температуры и давления, не уступающие импортным аналогам по качеству при значительном выигрыше в цене. НПО «Вакууммаш» заменяет изделия таких производителей, как Danfoss, Emerson, Yokogawa, ABB, Wika, Honeywell, Endress+Hauser, Siemens, APLISENS, PIEZUS, Keller, Gaesco, Ametek, Fluke, Krohne, Watlow, Gefran. Датчики изготавливаются с такими же или улучшенными характеристиками, с учетом особенностей эксплуатации. При этом зачастую разработчику по заданию заказчика необходимо устранить проблемы, возникшие при эксплуатации импортного аналога.

## Промышленные датчики температуры

Термометрические датчики НПО «Вакууммаш» находят применение в металлургии, машиностроении, энергетике, нефтегазовой, химической, пищевой и других отраслях промышленности. Эту линейку можно разделить на три основных направления: термопары и термосопротивления, измерительные преобразователи, многозонные датчики температуры. Рассмотрим их подробнее.

**Первое направление – термопары и термосопротивления.** Принцип действия термопар основан на зависимости термоэлектродвижущей силы термопары от температуры. В основе работы термопреобразователей сопротивления лежит изменение электрического сопротивления в случае изменения их собственной температуры. Термопары и термосопротивления могут измерять температуру как химических неагрессивных, так и агрессивных сред: газообразных, жидких, твердых поверхностей и расплавов. Измерительный диапазон датчиков зависит от исполнения, но в целом линейка изделий НПО «Вакууммаш» охватывает диапазон от  $-196$  до  $+1700$  °С.

Термоэлектрические преобразователи НПО «Вакууммаш» изготавливаются с проволочными или кабельными чувствительными элементами и в соответствии с ГОСТ Р 8.585 имеют следующие номинальные статические характеристики (НСХ): ТХА (К), ТХК (L), ТНН (N), ТЖК (J), ТПП (S), ТПП (R) и ТПР (B).

Чувствительный элемент термопреобразователей сопротивления может быть медным проволочным (модификации 50М, 53М, 100М), платиновым проволочным (модификации 46П, 50П, 100П, Pt100) или платиновым тонкопленочным, изготовленным по технологии напыления (Pt100, Pt500, Pt1000). Внешний вид различных исполнений термоэлектрических преобразователей и термопреобразователей сопротивления показан на рис. 1.

**Второе направление промышленной термометрии НПО «Вакууммаш» – измерительные преобразователи (ПИ).** Они служат для преобразования термоэлектродвижущей силы термопар и термосопротивлений в унифицированные выходные сигналы. Номенклатурная линейка включает анало-



а

б

в

г

Рис. 1. Внешний вид датчиков температуры НПО «Вакууммаш»: а – термоэлектрический преобразователь ТПП-233, ТПР-233 для высокотемпературных сред; б – кабельный термопреобразователь ТХА-К, ТХК-К, ТЖК, ТНН.301; в – термоэлектрический преобразователь ТПП-234, ТПР-234; г – термопреобразователь сопротивления ТПС 303 Exi

говые устройства типа ПИ С и ПИ Т (рис. 2а) с заданными измерительными диапазонами, а также цифровые типа VME (рис. 2б), для которых измерительный температурный диапазон и НСХ задаются программно. Цифровые измерительные преобразо-

ватели VME могут выпускаться с унифицированным выходным сигналом 4...20 мА или с поддержкой HART-протокола.

**Многозонные датчики температуры** (рис. 3) – отдельное направление линейки промышленной термометрии

компании. Они представляют собой сборку термопар или термосопротивлений, которые применяются для измерения температуры в нескольких точках объекта одновременно: вдоль оси печей термообработки или в реакторах, колоннах и резервуарах каталитического синтеза/крекинга, гидроочистки, изомеризации нефтепродуктов. Линейка промышленных датчиков температуры НПО «Вакууммаш» включает многозонные датчики ТПМ.301 (с видами взрывозащиты Ex i или Ex d) на основе кабельных термопар с различными НСХ, а также многозонные преобразователи сопротивления ТПС 401, 402, 403, 404 на основе нагревостойкого кабеля КНМСН (ТПС 402, 403) или гибкой сильфонной трубы (ТПС 404).

Устанавливаются многозонные преобразователи температуры в специальных термокарманах или, например, непосредственно в реакторе. Конструктивно они состоят из нескольких датчиков (в соответствии с количеством зон измерения) с разной монтажной длиной. По стандартам DIN EN1092, ASME 16.5, ГОСТ 33259, ГОСТ 12815 монтаж может быть выполнен на общем монтажном фланце. Коммутация со вторичными устройствами реализуется с помощью компенсационных проводов или коммутационной коробки, в которую установлены измерительные преобразователи.

Все термометрические датчики НПО «Вакууммаш» изготавливаются в общепромышленном и взрывозащищенном исполнении «искробезопасная цепь» (Ex ia) или «взрывонепроницаемая оболочка» (Ex d). Межповерочный интервал устройств 5 лет. Срок службы зависит от условий эксплуатации и достигает 10 лет.

Импортозамещение датчиков температуры: примеры из практики

Приведем несколько примеров, показывающих, как специалисты НПО «Вакууммаш» разработали не только стандартные изделия для замещения импортных аналогов, но и датчики с улучшенными характеристиками для устранения возникших производственных проблем заказчика.

**Проект № 1.** Для АО «МХК «ЕвроХим» был изготовлен аналог датчика температуры Minco, способный работать в местах повышенной вибрации, в то время как импортное изделие при аналогичных условиях выходило



а

б

Рис. 2. Измерительные преобразователи НПО «Вакууммаш»: а – аналоговые ПИ; б – цифровые VME

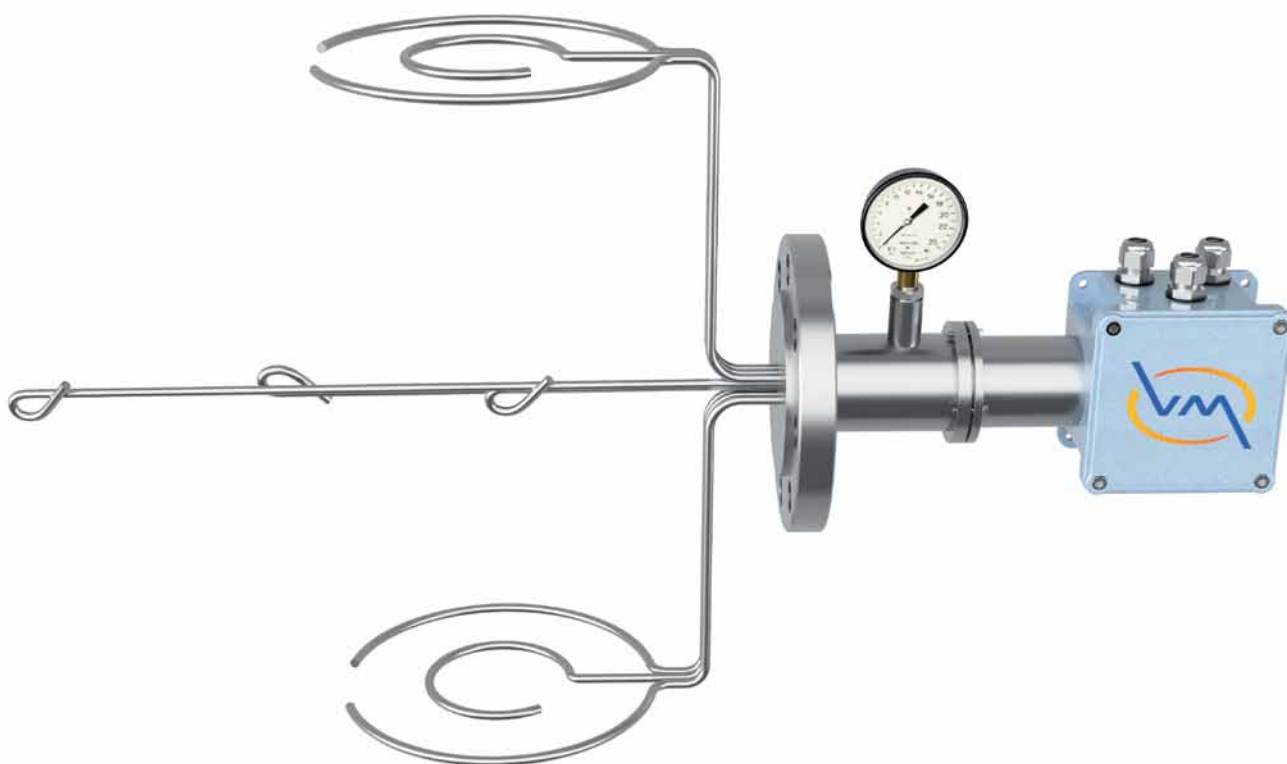


Рис. 3. Внешний вид многозонного датчика температуры типа ТПМ/ТПС

из строя. Заменой стал датчик модели ТПС 301 (рис. 4а) в вибростойком исполнении.

**Проект № 2.** ПАО «КАМАЗ» также поставило задачу разработать аналоги импортных датчиков «Дозаматик» для измерения температуры расплава алюминия в печи, но при этом

необходимо было доработать КИП так, чтобы рабочий на производственном объекте не мог достать датчики из печи и вмешаться в процесс измерения температуры. В результате была изготовлена специальная конструкция модели ТХА-К.232 (рис. 4б). Отработав около месяца в печи, то

есть выработав положенный ресурс, изделие продемонстрировало полное соответствие поставленным целям.

**Проект № 3.** Пермская ГРЭС столкнулась с прекращением поставок немецких датчиков температуры для измерения горячих газов в камере сгорания. По индивидуальному техзаданию для ГРЭС был разработан аналог с такими же характеристиками, как у немецких приборов, – датчик ТХА-К.301 (рис. 4в).

**Проект № 4.** ОАО «Амкодор» потребовался аналог Danfoss для измерения температуры гидравлического оборудования, АКПП и масла. Специалисты «Вакууммаш» изготовили датчик модели ТПС 311 (рис. 4г), полностью соответствующий по всем техническим параметрам импортному изделию.

Еще больше проектов в сфере промышленной термометрии, выполненных по программе импортозамещения, вы можете посмотреть на сайте компании, перейдя по ссылке: [vakuummash.ru/category/proekty/po-importhozameshheniyu](http://vakuummash.ru/category/proekty/po-importhozameshheniyu).

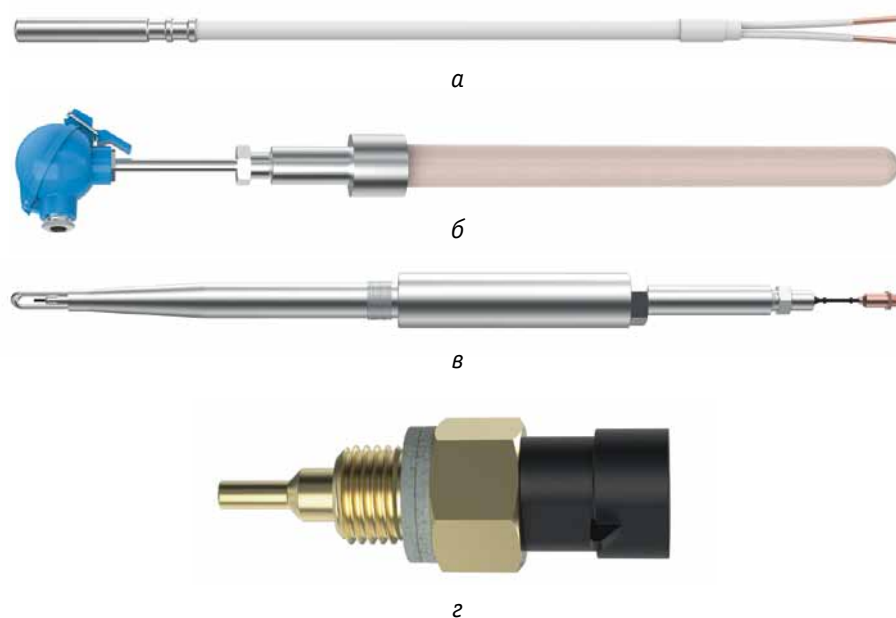


Рис. 4. Преобразователи температуры, разработанные НПО «Вакууммаш» в рамках импортозамещения: а – вибростойкое исполнение ТПС 301; б – ТХА-К.232; в – ТХА-К.301; г – ТПС 311

**Промышленные датчики давления**  
Большой ассортимент датчиков для измерения давления серии VMP (рис. 5) разрабатывает и изготавливает



Рис. 5. Датчики давления серии VMP: а – взрывозащищенного исполнения Ex d («взрывонепроницаемая оболочка»); б – взрывозащищенного исполнения Ex ia («искробезопасная электрическая цепь»); в – общепромышленного исполнения

дочернее предприятие НПО «Вакууммаш» – ООО «ВакууммашЭлектро». В линейку входят датчики для измерения абсолютного и избыточного давления, вакуумметрического давления, или разрежения, избыточно-вакуумметрического давления, гидростатического давления, избыточного давления для систем коммунального энергоснабжения и ЖКХ.

Датчики предназначены для непрерывного преобразования значений давления в выходные токовые сигналы 4...20 мА либо цифровые сигналы HART и RS-485 Modbus RTU. В качестве чувствительных элементов используются тензорезистивные преобразователи давления трех типов:

- ▶ изготовленные по технологии «кремний на сапфире», где чувствительным элементом является двухслойная сапфиро-титановая мембрана с монокристаллическими кремниевыми тензорезисторами. Уникальные изолирующие свойства и радиационная стойкость сапфира позволяют эксплуатировать чувствительный элемент в температурном диапазоне от -200 до +350 °С, при высоких электромагнитных помехах и под воздействием радиации;

- ▶ тензопреобразователи давления из кремниевых деталей в металлоглазном корпусе, состоящие из кристалла, работающего на тензорезистивном эффекте, и кремниевого основания для снижения механиче-

ских напряжений, воздействующих на кристалл при изменении температур. Так как в данной конструкции воздействие давления производится практически на тензомост, эти тензопреобразователи предназначены только для неагрессивных газов низкого давления;

- ▶ изготовленные на базе второго типа, где давление среды воздействует на мембрану, исполненную из нержавеющей стали, и затем передается через масло на кремниевый чувствительный элемент давления, что позволяет ему иметь повышенную чувствительность по сравнению с преобразователем первого типа и измерять давление агрессивных жидкостей и газов.

В случае прямого подключения к процессу датчики давления VMP выдерживают температуру измеряемой среды -40...+80 °С в стандартном исполнении и -55...+125 °С опционально. Для расширения температурного диапазона до +350 °С может применяться отвод-охладитель собственного производства «ВакууммашЭлектро». Давление перегретого пара измеряется с применением стандартной схемы, предусматривающей наличие раздели-

тельных сосудов с импульсными линиями.

Существенно повысить точность выполняемых измерений и улучшить метрологические характеристики датчиков позволяют встроенные микропроцессоры, выполняющие математическую коррекцию погрешностей разного типа, которые возникают под воздействием внешних факторов. Схемотехника датчиков давления VMP построена на основе микропроцессоров, работающих под управлением собственного задекларированного программного обеспечения «ВакууммашЭлектро».

Импортозамещение датчиков давления: разработка новых модификаций

Только за первый квартал 2023 года специалисты ООО «ВакууммашЭлектро» осуществили по спецзаказам уже более 30 проектов импортозамещения, обеспечив бесперебойное функционирование промышленных объектов.

Так, были разработаны аналоги датчиков Keller 23-й серии в стандартном (рис. 6) и угловом (рис. 7) исполнениях. Это датчики избыточного,



Рис. 6. Стандартное исполнение высокочастотных датчиков давления VMP во взрывонепроницаемой оболочке

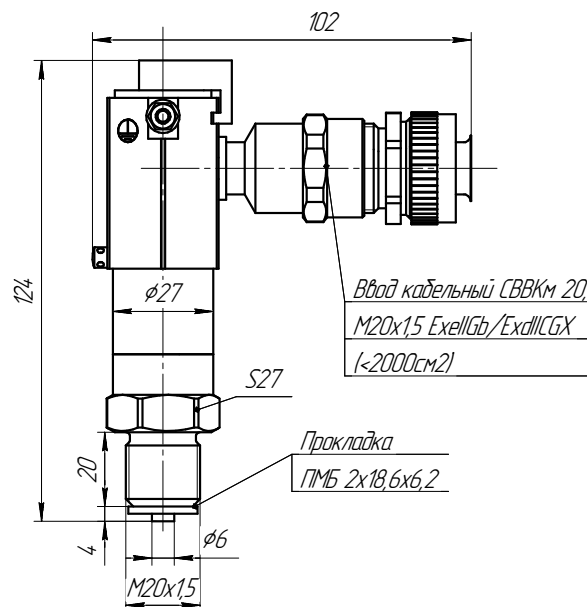


Рис. 7. Высокоточный датчик давления VMP с угловым кабельным вводом для стесненных условий

абсолютного, вакуумметрического и дифференциального давления с высокой полосой пропускания обрабатываемого сигнала – до 3000 Гц (0,33 с), что позволяет измерять быстрые переменные давления при лабораторных изучениях скоротечных процессов. С помощью датчиков с высокой полосой пропускания сигнала можно зафиксировать амплитуду и длительность взрыва молекул топлива при воспламенении.

Особенности и преимущества:

- ▶ модели имеют аналоговое исполнение в части электроники с высокочастотным фильтром, что позволяет получить практически сквозную передачу данных изменения давления по токовой петле;

- ▶ частота измерения датчиков устанавливается при калибровке на заводе-изготовителе согласно заказу и может составлять 1, 2 или 3 кГц.

Технические характеристики новых датчиков:

- ▶ диапазон измерений: -0,1...0...100 МПа;
- ▶ выходной сигнал: 4...20 мА;

- ▶ температура окружающей среды: -40...+80 °С или -55...+105 °С (опция);

- ▶ степень защиты от воздействия пыли и влаги: IP65, IP66, IP67, IP68.

В целом в настоящее время специалисты компании производят свыше 100 модификаций датчиков давления в общепромышленном и взрывозащищенном исполнениях Ex d, Ex ia, которые являются аналогами продукции Danfoss моделей MBS 1200, 1250, 1700, 1750, 3000 и других, WIKA моделей S-11, S-20, OT-1, R-1, O-10, A-10, E-10, E-11 и других, APLISENS моделей APC2000PD, PC28 различных исполнений, PIEZUS моделей APZ 3420, 3421, 3420m, 3420s, 3410, 3440, 1110, 1120, а также других зарубежных брендов и их номенклатуры. Как и в случае с преобразователями температуры, датчики давления могут выпускаться не только со стандартными, но и с улучшенными характеристиками. Например, разработана линейка датчиков давления OEM-серии с выходными сигналами 0...5 В (0,5...4,5 В) и 0...10 В для автомобильной промышлен-

ности, а также с цифровым выходным сигналом RS-485 Modbus RTU в малогабаритном корпусе.

### Заключение

Программа импортозамещения «Вакууммаш» является гарантией импортонезависимости от зарубежных поставок и обеспечивает заказчикам целый ряд преимуществ:

- ▶ стабильность и безопасность производственных процессов без риска простоев;

- ▶ европейское качество изделий с экономией в цене;

- ▶ разработку спецпроектов и выпуск изделий от 1 штуки;

- ▶ предоставление бесплатной опытной партии образцов для тестирования на производстве.

Компании доверяют свои проекты такие крупнейшие российские предприятия, как «СИБУР», «ЛУКОЙЛ», «РУСАЛ», «АЗОТТЕХ», «ЕвроХим».

Для заказа и подбора оборудования свяжитесь со специалистами «Вакууммаш» по контактам, указанным ниже.

НПО «Вакууммаш», г. Ижевск,  
Удмуртская Республика,  
тел.: +7 (3412) 918-650,

e-mail: [info@vakuummash.ru](mailto:info@vakuummash.ru),

сайты: [www.vakuummash.ru](http://www.vakuummash.ru), [www.vmelectro.ru](http://www.vmelectro.ru)



# ТЕРМООБРАБОТКА

Шестнадцатая международная специализированная выставка  
Единственная в России выставка  
термического оборудования и технологий

## 12 - 14 сентября 2023

Россия, Москва, ЦВК «Экспоцентр», павильон 7

**Основные разделы:**

- » Оборудование для термической и химико-термической обработки
- » Промышленные печи и сушильные шкафы
- » Жаропрочная оснастка
- » Индукционное оборудование
- » Огнеупорные и теплоизоляционные материалы
- » Изделия из графита, углеродного волокна и углерод-углеродных композитов
- » Лабораторное и контрольно-измерительное оборудование
- » Вакуумная техника
- » Автоматизация производства

Организатор:



ufi Approved Event

Исторический выставочный центр





В рамках выставки "Термообработка - 2023" 13 сентября пройдет Шестнадцатая международная научно-практическая конференция "Инновационные технологии термообработки"

Место проведения: Москва, ЦВК "Экспоцентр", павильон 7, конференц-зал

Бронь стендов и пригласительные билеты на [www.htexporus.ru](http://www.htexporus.ru)



@termoobrabotka @htexpo\_ru

YouTube [youtube.com/user/termoobrabotka](https://www.youtube.com/user/termoobrabotka)