

Электропитание без перебоев обеспечивает компания «СибКонтакт»

СибКонтакт

Решить проблемы бесперебойного и качественного электропитания в коттеджах, жилых домах, на дачах помогают современные источники бесперебойного питания (ИБП). В статье раскрыты преимущества ИБП разработки и производства компании «СибКонтакт»: «СибРезерв 300 Offline», «СибРезерв 1000 Offline» и «СибРезерв 1000М Offline», МИ3024, перечислены их функциональные возможности и характеристики.

Компания «СибКонтакт», г. Новосибирск

Сегодня появляется все больше возможностей обеспечить в загородном доме тот же уровень комфорта, что и в городской квартире: во многих районах проводится газ, сооружаются доступные по цене локальные системы канализации и водоснабжения и т.д. Все это позволяет не только жить, но и работать удаленно за городом, соединив таким образом блага цивилизации и близость к природе. Однако чтобы сохранялась возможность нормально выполнять работу, узнавать новости, развлекаться и в целом вести привычный образ жизни, требуется непрерывное и качественное электроснабжение хотя бы для самого необходимого.

Для защиты домашнего оборудования от частых отключений, перебоев в питании от электросети широко применяются источники бесперебойного питания (ИБП). Необходимость их использования становится еще более очевидной с увеличением зависимости бизнеса от информационных технологий, повышением требований информационных систем к электропитанию, а также, что немаловажно в последние два года, в связи с переходом сотрудников многих компаний на домашний режим работы по причине всем известных событий.

Компания «СибКонтакт» из Новосибирска представляет широкую линейку источников бесперебойного пи-

тания, предназначенных для защиты оборудования частных домов и квартир: нагревательных котлов, насосов, компьютерной и радиотехники и т.д. Рассмотрим их подробнее.

Линейка «СибРезерв»

Ассортимент продукции компании «СибКонтакт» предоставляет большой выбор ИБП малой и средней мощности, которые могут использоваться как в бытовых целях, так и для бесперебойного обеспечения электроэнергией отопительных систем различного типа.

Среди них следует назвать такие популярные модели, как «СибРезерв 300 Offline», «СибРезерв 1000 Offline» и «СибРезерв 1000М Offline», различающиеся в основном величиной мощности (соответственно 300 Вт и 1000 Вт) при входном напряжении 12 В и токе заряда 10 А. Их основная задача — надежное обеспечение потребителей качественным синусоидальным напряжением 220 В. Отличие «СибРезерв 1000 Offline» от «СибРезерв 1000М Offline» состоит в наличии у второго источника клем-



Рис. 1. Источник бесперебойного питания «СибРезерв 1000М Offline»

мною колодки, установленной вместо стандартной розетки. Внешний вид ИБП «СибРезерв 1000M Offline» показан на рис. 1.

Все три модели ИБП имеют широкий спектр применения, позволяющий подключить к ним любое оборудование (рис. 2), рассчитанное на работу от напряжения 220 В, но не превышающее мощности самого прибора. При этом заказчику следует учитывать, что при выборе модели желательно иметь запас по мощности: ИБП не должен быть загружен больше чем на 70–80 % от максимума.

Указанные модели работают с различными видами свинцово-кислотных аккумуляторных батарей, подходят к любым газовым котлам и легко монтируются. Конструкция ИБП предусматривает наличие сквозной нейтрали, благодаря которой источник бесперебойного питания может работать с любыми типами котлов – фазозависимыми и фазонезависимыми.

Все модели ИБП, выпускаемые компанией «СибКонтакт», оснащены интеллектуальными зарядными устройствами, позволяющими преобразовать энергию сети переменного тока 220 В 50 Гц в энергию постоянного тока для заряда свинцово-кислотных батарей. В состав ИБП входит автоматическое интеллектуальное за-

рядное устройство, которое позволяет оптимально заряжать подключенную к ИБП аккумуляторную батарею, тем самым увеличивая срок ее службы. Зарядные устройства (максимальный ток 10 А) рассчитаны на заряд высокоемкостных аккумуляторов, при этом допускается подключение емкостей суммарной величиной до 200 А·ч, что дает возможность обеспечить длительное питание потребителя (например, газового котла) в случае отключения электроэнергии. Так, при суммарной потребляемой мощности котельного оборудования 200 Вт и емкости аккумуляторов 200 А·ч источник бесперебойного питания обеспечивает 10 часов автономной работы системы отопления.

В отличие от моделей, выпускаемых компанией раньше, «СибРезерв 300 Offline», «СибРезерв 1000 Offline» и «СибРезерв 1000M» обеспечивают быстрое переключение между режимами работы от сети и аккумуляторных батарей, величина срабатывания составляет менее 15 мс. Этого времени достаточно, чтобы отопительная система работала без остановок.

Еще одним преимуществом этих моделей является защита подключенных устройств от пониженного или повышенного напряжения сети, в этом случае также осуществляется переход

на работу от аккумуляторных батарей. При этом зарядное устройство работает в диапазоне 100–295 В, поэтому благодаря широкому диапазону входных напряжений зарядка аккумулятора происходит в непрерывном режиме. Кроме того, в этих ИБП предусмотрена возможность выбора порогов перехода между режимами «сеть – резерв» и порога отключения по низкому напряжению аккумулятора.

Форма выходного напряжения ИБП при работе от аккумуляторной батареи – синусоидальная, что дает им возможность работать с любой теле-, радиотехникой, циркуляционными насосами, серверным оборудованием, системой видеонаблюдения и резервным освещением, а также с любыми типами котлов, в том числе чувствительными к качеству питающего напряжения.

Еще одно преимущество данных ИБП состоит в том, что у них есть сквозная нейтраль. Эта особенность позволяет им работать с фазозависимыми газовыми котлами.

Источник бесперебойного питания серии МИ3024 Offline

Решить задачи бесперебойного резервного (на время отключения) и автономного (в случае отсутствия стационарной сети) энергоснабжения коттеджа, жилого или дачного дома поможет источник бесперебойного питания МИ3024 Offline, который отличается универсальностью, надежностью и оптимальным соотношением цены и качества. Изделие, используемое совместно с внешней аккумуляторной батареей, предназначено для сетей переменного тока 220–230 В с частотой 50 Гц. Используемые аккумуляторные батареи могут иметь различную химическую основу и быть свинцово-кислотными (обслуживаемые, гелевые, из абсорбированного стекловолокна – AGM) или литий-ионными (применяются совместно с системой контроля и управления аккумуляторными батареями).

В состав ИБП МИ3024 входят следующие блоки: зарядное устройство, интеллектуальная система управления, батарейный синусоидальный инвертор и встроенная система коммутации. Номинальная мощность ИБП составляет 3300 Вт, максимальная – 6600 Вт, ток заряда аккумуляторных батарей – 60 А, время переключения



Рис. 2. Применение ИБП «СибРезерв 300 Offline», «СибРезерв 1000 Offline» и «СибРезерв 1000M Offline»

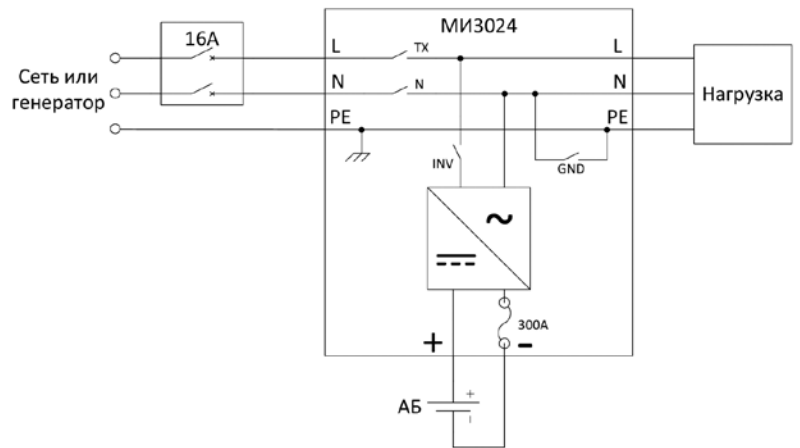


Рис. 3. Источник бесперебойного питания МИ3024 и схема его соединений

«сеть – резерв» – 20 мс, форма выходного напряжения ИБП при работе от аккумуляторной батареи – синусоидальная.

Прибор обеспечивает питание нагрузки от сети 220 В или генератора через встроенный байпас (резервный путь). В случае отключения питания сети происходит переключение нагрузки на синусоидальное напряжение

инвертора МИ3024. Использование этой формы выходного напряжения позволяет подключать к данной модели ИБП любое оборудование, в том числе отличающееся особой чувствительностью к качеству выходного напряжения. Внешний вид ИБП и схема его соединений приведены на рис. 3.

Функциональные возможности прибора предусматривают настрой-

ку критериев перехода на питание от аккумуляторных батарей в зависимости от уровней напряжения (пороги по высокому и низкому), а также отклонения частоты. Мощность зарядного устройства может автоматически подстраиваться под мощность источника (сети или генератора). При этом разработчики предусмотрели подключение внешнего пульта управления

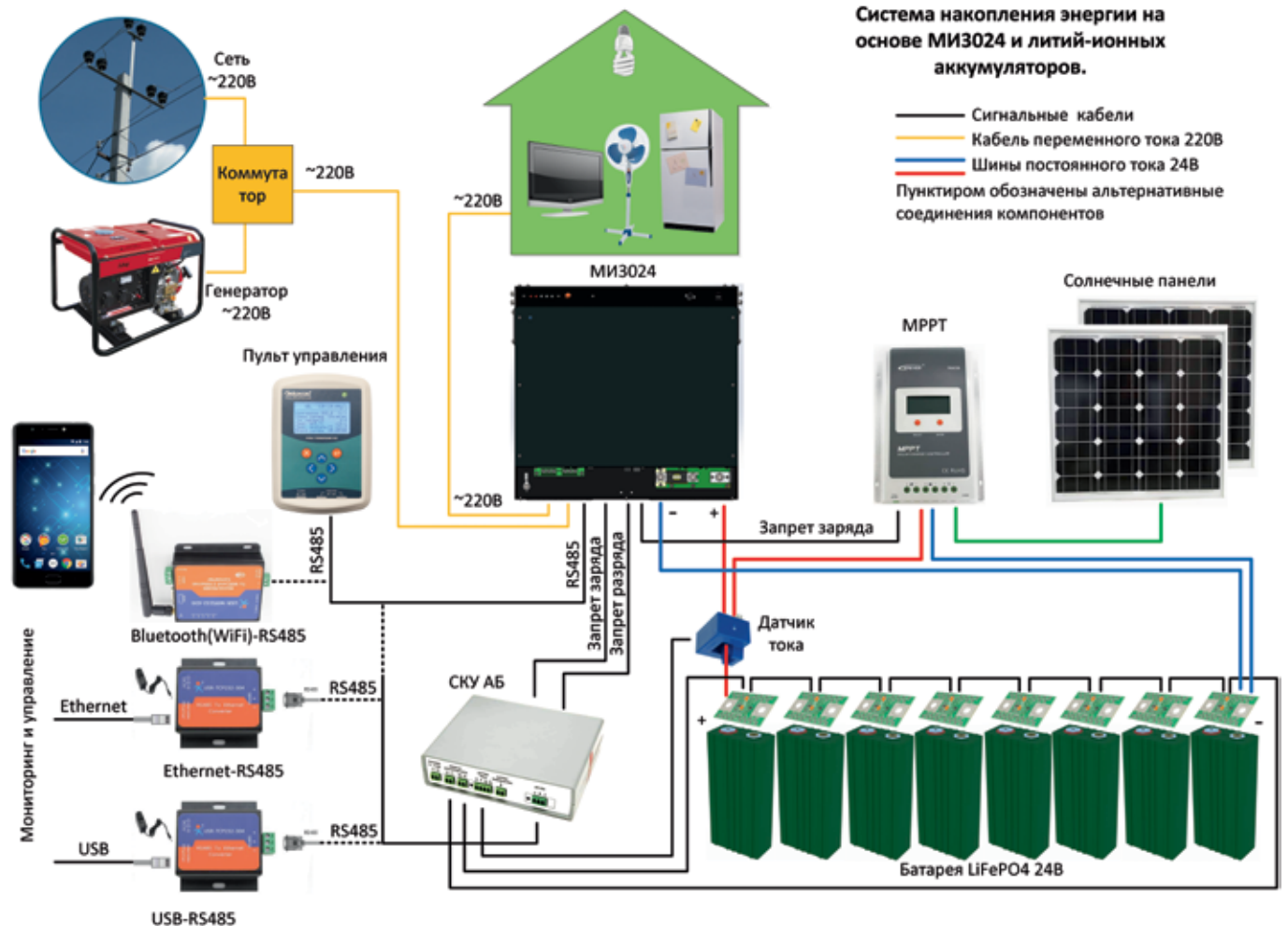


Рис. 4. Система накопления энергии на основе МИ3024 и литий-ионных аккумуляторов

с графическим экраном (опция), который позволяет выполнять, в том числе удаленно, полное конфигурирование системы и осуществлять мониторинг всех необходимых параметров работы.

С помощью ИБП МИ3024 потребитель обеспечит электропитанием подключенные к нему устройства (например, отопительный котел, компьютер, холодильник, электроприборы, электроинструмент и т. п.), избегав целого ряда негативных последствий, связанных с внезапным отключением электричества.

К преимуществам ИБП МИ3024 следует также отнести конфигурацию сети с низкочастотным тороидальным трансформатором, которая применяется в самых современных зарубежных инверторах, являющихся лидерами мирового рынка. Такая топология наряду с высокой надежностью позволяет обеспечить высокую перегрузочную способность. Кроме того, достоинствами прибора являются интеграция с системой контроля и управления литий-ионными аккумуляторами и наличие нового программного обеспечения SibMonitor, которое позволяет не только отслеживать основные показатели работы устройства и отображать их в графическом формате с изменениями во времени, но и регистриро-

вать и менять его настройки. Существует также возможность программного включения/выключения ИБП. Для того чтобы сохранить профиль заряда аккумулятора для дальнейшего воспроизводства настроек во вновь подключенном аккумуляторном блоке, в приборе предусмотрено сохранение настроек в специальном файле.

ПО SibMonitor обеспечивает мониторинг текущих значений параметров и управления настройками таких приборов производства «СибКонтакт», как «СибАмпер 12/24», «СибАмпер 36/48», МИ3024, СКУ АБ. ПО устанавливается на компьютер и работает с отслеживаемыми приборами с помощью преобразователя USB/RS-485 (могут быть использованы также преобразователь Ethernet/RS-485 или аналогичный), который позволяет организовать обмен информацией с ведомым устройством по интерфейсу RS-485 путем проводного или беспроводного протокола связи.

ИБП МИ3024 может быть включен в общую систему накопления энергии, которая применяется в домашнем хозяйстве (рис. 4).

загородного или частного дома, а также квартиры. Все они имеют в своем названии слово Offline, которое означает наличие перерыва в питании нагрузки. Такие ИБП обладают более простой конструкцией за счет присутствия самостоятельного зарядного устройства и, что важно, доступной для домашнего бюджета ценой, поэтому они идеально защитят ваш дом, где нет критически важного оборудования. В приборах другого типа – On-line (онлайн), использующих двойное преобразование энергии, перерыв в питании нагрузки отсутствует, время переключения равно нулю. Эти устройства имеют в своем составе корректор коэффициента мощности и стабилизатор напряжения, благодаря чему достигается очень высокое качество электропитания, но такие источники дороги и используются для критически важного оборудования – на производстве, в медицине, на транспорте, крупных электростанциях и т.д. В линейке «СибКонтакт» есть и такая модель – ИБПС-12-600NM. Подробно о ней можно узнать на сайте или у консультантов компании.

Заключение

Мы рассмотрели линейку источников бесперебойного питания, оптимальных для защиты оборудования

Компания «СибКонтакт», г. Новосибирск,
тел.: +7 (800) 500-1430,
e-mail: info@sibcontact.com,
сайт: sibcontact.com



ПЕРЕДОВЫЕ ТЕХНОЛОГИИ АВТОМАТИЗАЦИИ КОНФЕРЕНЦИИ 2021

24 МАРТА
ПТА - Уфа
Nesterov Plaza Hotel

26 МАЯ
ПТА - Челябинск
Бизнес-отель «ПаркСити»

29 СЕНТЯБРЯ
ПТА - Нижний Новгород
Отель «Sheraton Нижний Новгород Кремль»

27 ОКТЯБРЯ
ПТА - Новосибирск
Отель «Новосибирск Марриотт»

01 ДЕКАБРЯ
ПТА - Екатеринбург
Novotel Екатеринбург Центр