

# Барьер искрозащиты ОВЕН ИСКРА: искробезопасность на высшем уровне



В статье рассказано о назначении барьеров искрозащиты, их устройстве, функциональности и сферах применения. Объяснено, что необходимо учитывать при выборе данного изделия. Представлены различные модификации искробарьеров ОВЕН ИСКРА, которые являются одними из лучших среди аналогичных приборов по соотношению «цена/качество».

Компания ОВЕН, г. Москва

На промышленных объектах, связанных с производством или применением нефтепродуктов, горючих газов, особое внимание уделяется защите от взрыва и пожара. Возникновение искры или нагревание какого-нибудь элемента во взрывоопасной зоне объекта может привести к фатальным последствиям. Поэтому при измерении температуры, давления и уровня сред в агрегатах, работающих в таких зонах, используют различное дополнительное оборудование. И наиболее распространенное – искробарьеры. Компания ОВЕН выпускает для этих целей барьеры искрозащиты ИСКРА (рис. 1).

## Назначение искробарьеров

Искробарьер защищает взрывоопасную зону от искр, которые могут возникнуть в электрической цепи датчика и вызвать воспламенение газа. Представим ситуацию: во взрывоопасной зоне, например на газораспределительной станции (ГРС), постоянно присутствует природный газ и существует опасность его утечки. Как известно, газ может взорваться в смеси с воздухом, если он составляет от 5 до 15% объема смеси. Но это случится только в том случае, если возникнет искра, способная поджечь эту взрывоопасную смесь. Если энергии искры будет недостаточно, то взрыва не произойдет.

Постоянное удерживание энергии вероятной искры на уровне, недостаточном для воспламенения взрывоопасной смеси, достигается ограничением напряжения, тока, емкости и индуктивности в электрической цепи «датчик – прибор». Датчик давления или температуры устанавливается на оборудовании во взрывоопасной зоне, а вторичный прибор (измеритель, тер-

морегулятор, контроллер и т. п.) располагается во взрывобезопасной зоне. Ограничение электрических параметров самого датчика обычно закладывает производитель. То есть датчик в таком исполнении сам по себе не сможет служить причиной «мощной» искры. Но для искробезопасной цепи этого недостаточно: нужно, чтобы опасная энергия не проникла во взрывоопасную зону извне – от вторичного прибора. Эту задачу решает так называемое «связанное электрооборудование» – барьер искрозащиты. Он устанавливается во взрывобезопасной зоне и не позволяет напряжениям и токам электрической цепи превышать пороговые значения, что может вызвать взрыв.

## Что учитывать при выборе барьера искрозащиты

Существует несколько классов взрывоопасных зон и способы обеспечения взрывобезопасности оборудования. В этой статье мы рассмотрим только вид взрывозащиты «Искробезопасная цепь», как ее обеспечить и на что обратить особое внимание.

«Искробезопасная электрическая цепь i» – вид взрывозащиты оборудования, основанный на ограничении энергии искры, которая может возникнуть внутри оборудования или проводки, находящейся во взрывоопасной зоне. Требования к искро-



Рис. 1. Барьер искрозащиты ОВЕН ИСКРА-ТС-03

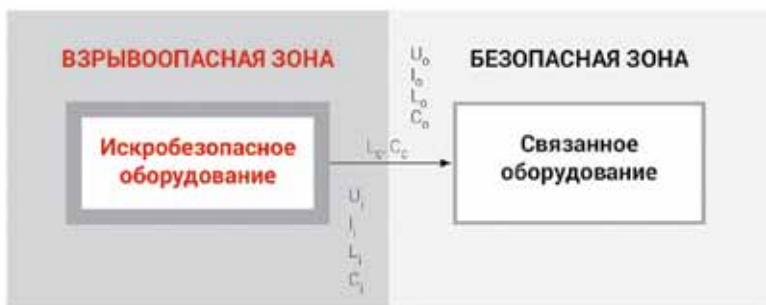


Рис. 2. Электрические параметры компонентов искробезопасной цепи

Таблица 1. Условия искробезопасности цепи

Искробезопасное оборудование, соединительный кабель	Условие искробезопасности цепи	Связанное оборудование
$U_i$	$\geq$	$U_o$
$I_i$	$\geq$	$I_o$
$L_i + L_c$	$\leq$	$L_o$
$C_i + C_c$	$\leq$	$C_o$

безопасному (Ex ia) оборудованию и обеспечению искробезопасности всей системы описаны в ГОСТ 31610.11 (IEC 60079-11:2011).

При подборе датчиков и искробарьеров необходимо учитывать следующие очень важные факторы. И у датчиков в искробезопасном исполнении, и у барьеров есть «свои» пороговые значения (рис. 2) напряжения ( $U_i$ ,  $U_o$ ), тока ( $I_i$ ,  $I_o$ ), индуктивности ( $L_i$ ,  $L_o$ ), емкости ( $C_i$ ,  $C_o$ ). Они должны находиться между собой в определенных соотношениях (табл. 1). Соединительный кабель также имеет емкость и индуктивность, которую нужно учитывать ( $L_c$ ,  $C_c$ ).

Как видно из таблицы, напряжение и ток искробезопасного датчика должны быть выше соответствующих параметров искробарьера. В таком случае барьер совершенно точно

не введет датчик в опасный режим работы, при котором не гарантирует его взрывобезопасность.

При этом суммарные значения емкости и индуктивности связи «датчик + кабель» не должны превышать максимальных выходных параметров искробарьера. Это необходимо для того, чтобы энергия, накопленная в реактивных компонентах (катушки индуктивности, конденсаторы и т. п.), в случае короткого замыкания не вызвала искру, способную поджечь газозвдушную смесь.

#### Барьер искрозащиты ОВЕН ИСКРА.03

Искробарьеры могут быть трех уровней искробезопасности:

▸ ic – самый низкий из уровней взрывозащиты. Классифицируется как «повышенная надежность против взрыва»;

▸ ib – высокий уровень защиты, классифицируется как «взрывобезопасный»;

▸ ia – очень высокий уровень защиты, классифицируется как «особо взрывобезопасный».

Также искробарьеры делятся на два больших класса: активные и пассивные. Преимущества пассивных искробарьеров: бюджетность, надежность, не требуют питания. К недостаткам пассивных барьеров следует отнести внесение дополнительной погрешности в показания датчиков, узкий диапазон питающих напряжений и выход из строя при выбросах напряжения питания (сгорает предохранитель).

ОВЕН ИСКРА.03 относится к пассивным искробарьерам и имеет класс взрывозащиты «ia», то есть особо взрывобезопасный. «03» означает, что это уже третий релиз прибора: впервые барьер увидел свет в 2005 году. Он соответствует требованиям регламента Таможенного союза 012/2011 «О безопасности оборудования для работы во взрывоопасных средах». ИСКРА имеет маркировку взрывозащиты [ExiaGa] IIC (рис. 3).

ИСКРА обеспечивает очень высокий уровень защиты взрывоопасной зоны от искр, способных воспламенить горючий газ. Обратите внимание: барьер не предотвратит возникновение искры вообще. Но он обеспечит ее «безобидность» – ограничит энергию искры и не допустит взрыва смеси. Прибор ограничивает напряжение и ток в цепи до искробезопасных значений при воздействии на барьер напряжения до 250 В (рис. 4).

#### Как работает искрозащита

Пассивные, или шунт-диодные, искробарьеры конструктивно вклю-

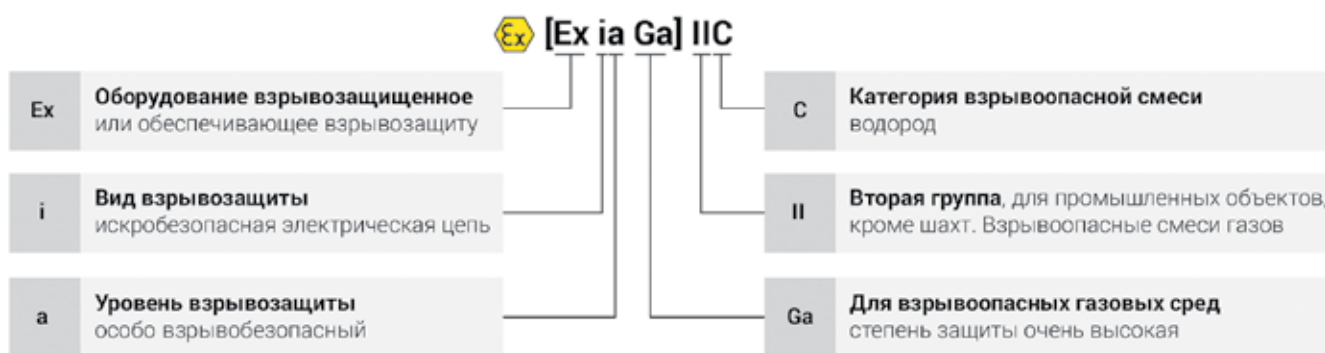


Рис. 3. Маркировка взрывозащиты искробарьера ИСКРА.03



Рис. 4. Схема установки барьера ИСКРА

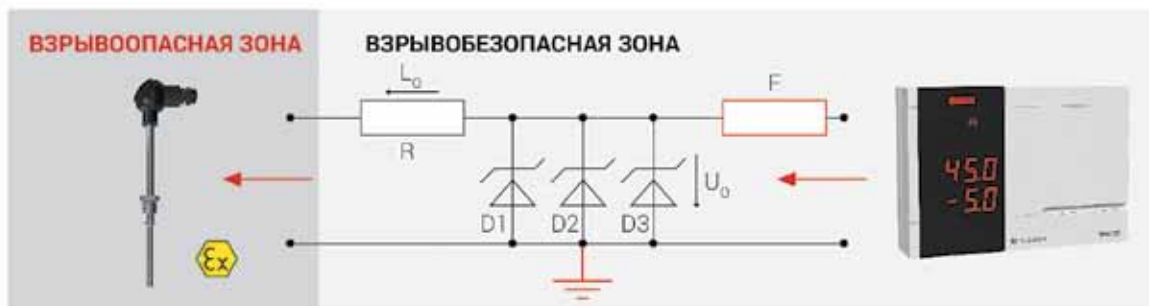


Рис. 5. Схема пассивного барьера искрозащиты

чают в себя так называемые диоды Зенера D (стабилитроны), сопротивления R, плавкие предохранители F. На рис. 5 приведена схема пассивного барьера искрозащиты. В качестве вторичного прибора показан измеритель с RS-485 ОВЕН ТРМ200.

При возникновении опасной ситуации (например, при скачке напряжения на входе барьера) стабилитроны D открываются и проводят излишки напряжения на землю, предохранитель F защищает барьер от повреждения, резистор R ограничивает

ток в цепи. Совместная работа этих элементов гарантирует невозможность превышения тока и напряжения в цепи выше  $I_0$  и  $U_0$ . В конструкцию барьера могут быть заложены 1, 2 или 3 стабилитрона. Это напрямую влияет на его уровень искробезопасности.

#### Модификации ОВЕН ИСКРА.03

В мае 2020 года компания ОВЕН дополнила линейку барьеров искрозащиты прибором ИСКРА-СКх.03, который обеспечивает надежное безопасное подключение сигнализато-

ров уровня ОВЕН ПДУ-Ех к вторичным устройствам.

Сейчас существует четыре модификации ИСКРЫ (табл. 2) – каждая для работы с определенным типом датчиков:

- ▶ ТС – с термосопротивлениями (медными и платиновыми RTD, сигнал в омах);
- ▶ ТП – с термопарами (ХА, ХК и другими, сигнал в мВ);
- ▶ АТ – с сигналом 4...20 мА (датчики давления, уровня, температуры со встроенными нормирующими преобразователями);
- ▶ СК – с поплавковыми сигнализаторами уровня ПДУ (дискретный сигнал, 1, 2 или 3 канала).

Прибор ОВЕН ИСКРА.03 может эксплуатироваться при температуре окружающего воздуха от  $-40$  до  $+50$  °С. Корпус предназначен для крепления на DIN-рейку 35 мм. Стоимость составляет около 3 тыс. рублей, что гораздо ниже, чем у зарубежных аналогов, и ставит ИСКРУ в один ряд с лучшими искробарьерами по соотношению «цена/качество».

Таблица 2. Выходные искробезопасные параметры ОВЕН ИСКРА.03

Параметры	Модификации барьеров искрозащиты			
	ИСКРА-АТ.03	ИСКРА-ТП.03	ИСКРА-ТС.03	ИСКРА-СКх.03
Максимальное выходное напряжение $U_0$ , В	28,4	7,2	13,7	32
Максимальный выходной ток $I_0$ , мА	70	117	247	18,2
Максимальная внешняя емкость $C_0$	79 нФ	13,5 мкФ	0,79 мкФ	0,056 мкФ
Максимальная внешняя индуктивность $L_0$ , мГн	8	3,5	0,5	50

А. С. Сидорцев, продукт-менеджер,  
компания ОВЕН, г. Москва,  
тел.: +7 (495) 641-1156,  
e-mail: sales@owen.ru,  
сайт: www.owen.ru