

Автоматический ввод резерва.

Схемотехника и компоненты



Современные системы автоматического ввода резерва проектируют не все производители щитов АВР. Для того чтобы помочь этим компаниям, производитель оборудования и ПО торговой марки ONI выложил в открытый доступ типовые схемы, инструкции и программное обеспечение для создания щитов АВР нового поколения. В статье перечислены схемы и представлено оборудование, на котором строятся данные решения АВР: программируемое логическое реле ONI PLR-S и панель оператора ONI ETG.

TM ONI®, г. Москва

Автоматический ввод резерва. Казалось бы, данное техническое решение можно охарактеризовать как достаточно простое по своей сути. Его основная задача – контролировать напряжение питания в сети и, если оно не соответствует заданным параметрам, переключать потребителя электроэнергии на резервную ветку питания. Но если еще буквально несколько лет назад основную роль в щитах АВР играла контактная группа, то сегодня благодаря развитию систем автоматизации щиты АВР стали намного сложнее, приобретая при этом больше функциональных возможностей и в конечном счете большую надежность.

Усовершенствовать автоматический ввод резерва позволили цифровые технологии. В щитах АВР начали применять логические реле и другую электронику, функционирующую более гибко, чем стандартный автомат, построенный на контакторах. Например, такие АВР умеют «игнорировать» кратковременные отклонения параметров электросети либо просадку напряжения, связанную с запуском мощных электродвигателей. Также они срабатывают только, если на резервном вводе есть электроэнергия, и т. п. Помимо этого, современные АВР с электроникой позволяют реализовать дистанционный контроль: они встраиваются в системы управления и мониторинга, собирают данные о событиях в сети и передают информацию в диспетчерский центр. Да и не только в диспетчерский центр, в настоящее время архивы АВР можно проверять даже с помощью смартфонов или электронных часов, находясь в значительном удалении от объекта.

Поэтому сегодня подобные решения широко применяются в составе цифровых подстанций – в системах телеметрии и удаленного управления.

Однако надо отметить, что при всех перечисленных плюсах выросла и сложность проектирования щитов АВР. Ведь тут важно не только использовать современные компоненты, но и применять сложные схемотехнические решения. А желание сэкономить на любом из этих пунктов приводит к авариям и серьезным простоям в работе техники.

Здесь уместно будет вспомнить известного англо-американского математика Альфреда Норта Уайтхеда: «Искусство двигать прогресс состоит в том, чтобы сохранять порядок, осуществляя перемены, и осуществлять перемены, сохраняя порядок». Говоря проще, все решения должны быть взвешенными, а в нашем конкретном случае вся схемотехника, все компоненты, начиная от простых автоматов и заканчивая программируемыми реле и панелями оператора, должны полностью соответствовать задачам и условиям эксплуатации щитов АВР. Так не лучше ли воспользоваться готовыми решениями, которые разработали и испытали на практике узкие специалисты?

Поддержка самообразования

При всех преимуществах, которые дают АВР современного типа, их умеют производить далеко не все сборщики электрощитов (а АВР – это в конце концов щитовая сборка). Отчасти это объясняется отсутствием доступа к современной схемотехнике и честным характеристикам используемых компонентов. Поэтому про-

изводители «умного» современного оборудования и компонентных решений для АВР попадают не в самое выигрышное для себя положение: компании, занимающиеся щитовой сборкой, не желая тратить деньги на разработку новых схемотехнических решений, предпочитают работать по старым, но хорошо зарекомендовавшим себя схемам, с применением компонентов, не всегда отвечающих новейшим запросам.

Чтобы перебороть эту тенденцию, разработчик оборудования и программного обеспечения ТМ ONI предпринял шаг одновременно просветительский и выгодный, причем выгодный для всех сторон. Компания выложила в открытый доступ схемы построения современных АВР и программное обеспечение для их работы. Любой желающий может скачать эти материалы с сайта oni-system.com абсолютно бесплатно. В данный комплект входит вся необходимая информация: набор готовых схем, инструкции и программное обеспечение для панели оператора и логического реле. Все модели АВР выполняются на базе логических реле, входящих в линейку ONI PLR-S. В большинстве моделей предусмотрено применение панели оператора ONI ETG. Что касается силового оборудования, то его компания также может предоставить, но в целом данное решение отличается гибкостью и допускает использование силового оборудования от других производителей.

Типовые схемы АВР

Компания разработала несколько типовых схем, начиная от самой бюджетной (базовое логическое реле,

Программируемое реле

Программируемое логическое реле ONI PLR-S представляет собой компактное устройство (10,3 × 9,7 × 7,5 см) весом 350 г, в пластмассовом корпусе. В самом простом варианте АВР оно используется само по себе, как отдельное устройство, установленное на DIN-рейку рядом с подконтрольным оборудованием. Это возможно благодаря полнофункциональному набору входов/выходов, которым оборудован его модуль ЦПУ. На модуле центрального процессора реле ONI PLR-S имеется 12 каналов дискретного ввода (шесть из них могут использоваться как аналоговые) и 6 каналов релейного вывода. Если этого недостаточно, можно добавить модули расширения (до 16 шт.), тем самым доведя количество каналов ввода/вывода до 280. Модули расширения устанавливаются рядом с реле на DIN-рейку.

На корпусе реле ONI PLR-S расположены органы управления и дисплей, позволяющие настраивать параметры работы оборудования без применения ПК. Связь со SCADA-системой поддерживается по интерфейсу RS-485 с протоколом Modbus RTU, причем реле способно работать в режиме как ведущего, так и ведомого устройства. Имеются часы реального времени для согласованной работы в системе. Поддержка протокола Modbus RTU позволяет выполнять обмен данными с оборудованием автоматизации, например с панелями оператора или ПЧ. Также реле ONI PLR-S можно использовать в качестве станций удаленного ввода/вывода без



Рис. 1. Щит АВР, собранный по типовой схеме ТМ ONI®

отдельное устройство, интегрирующееся с системой электроснабжения) и заканчивая наиболее функциональной, включающей полный набор возможностей: с панелью оператора, индикацией, источником бесперебойного питания и связью со SCADA-системой. Перечислим варианты схем:

▶ система АВР одной группы потребителей от двух независимых источников (2 варианта);

▶ система АВР двух групп потребителей от двух независимых источников с секционированием (2 варианта);

▶ система АВР одной группы потребителей от двух независимых источников с автоматическим переключением на дизель-генераторную установку;

▶ система АВР двух групп потребителей от двух источников с секционированием и автоматическим переключением на дизель-генераторную установку.

АВР, собранные по представленным схемам и с применением оборудования ТМ ONI® (рис. 1, 2), обладают следующими достоинствами:

▶ обеспечивают удаленный мониторинг, диагностику и управление;

▶ обладают совместимостью со сторонним оборудованием;

▶ создают архив параметров и событий;

▶ поддерживают различные режимы работы (автоматический, ручной, блокировка при аварии);

▶ обеспечивают наглядную визуализацию и (или) индикацию работы;

▶ поддерживают администрирование доступа персонала.

Ниже кратко охарактеризуем оборудование и программное обеспечение ТМ ONI®, которые используются для создания полностью готового к работе щита АВР.

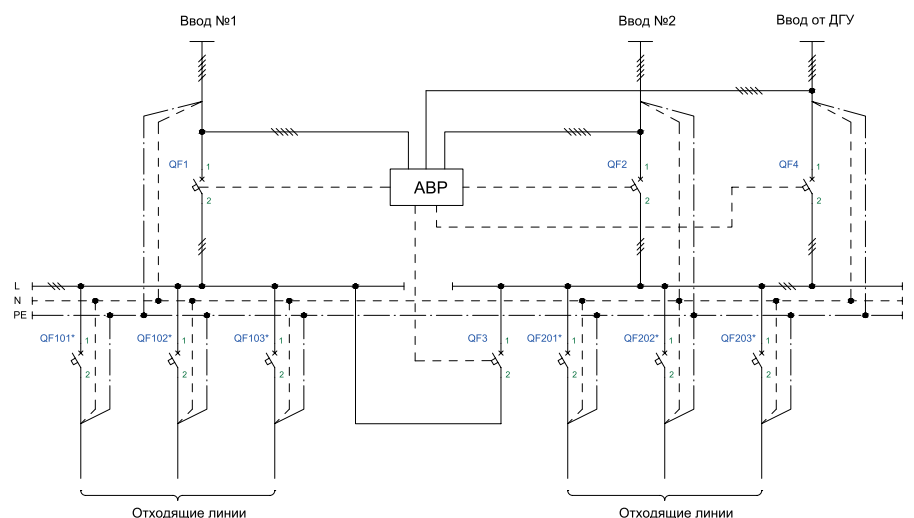


Рис. 2. Однолинейная схема ДГУ с секционированием

их программирования. Срок службы реле не менее 7 лет.

Если реле ONI PLR-S встраивается в щит АВР, то, согласно имеющимся схемам АВР, к нему можно подключить панель оператора ETG, характеристики которой мы перечислим ниже.

Панель оператора ONI ETG

Экран панели оператора ONI ETG монтируется на фронтальную поверхность щита АВР и используется для отражения рабочей информации и управления оборудованием (рис. 3).

Относительно небольшая панель (4,3 дюйма по диагонали) обладает функциональностью, которая позволяет ей выполнять полный спектр задач человеко-машинного интерфейса. Она оборудована высокопроизводительным микропроцессором Cortex A8600 МГц, гарантирующим большую скорость обработки информации, имеет широкий угол обзора и передает 16,2 млн цветов. Эти возможности позволяют не только выводить на экран рабочую информацию в виде цифробуквенных сообщений и графиков, но и создавать достаточно сложные схемы визуализации. Панели оператора ONI ETG надежны, очень хорошо защищены и адаптированы к тяжелым промышленным условиям. Глубокооксидированная алюминиевая рамка и корпус из оцинкованной стали с порошковым покрытием позволяют использовать их в условиях повышенных нагрузок, агрессивных сред и широкого диапазона температур (от -20 до $+70$ °С). Степень защиты фронтальной поверхности панели IP65.

Панель ONI ETG оборудована портами RS-232, RS-485 и Ethernet. Ее можно использовать как шлюз — преобразователь последовательного периферийного интерфейса Serial в Ethernet. Поддержка Modbus RTU позволяет создавать системы с оборудованием самых разных производителей. Также панель оператора выполняет следующие функции:

- ▶ прямой обмен данными с логическим реле;
- ▶ администрирование доступа;

- ▶ поддержка рецептов, архивов в CSV-формате с сохранением на внешний носитель;
- ▶ планировщик задач и событий;
- ▶ рассылка уведомлений на e-mail;
- ▶ временные и относительные тренды и графики;
- ▶ симулятор для отладки пользовательских программ.

Программное обеспечение

Удаленно следить за работой системы можно через VNC-клиента, который устанавливается на компьютер или любое мобильное устройство. С помощью этой программы реализуется связь с панелью оператора, после чего можно удаленно наблюдать за работой оборудования, управлять и изменять параметры при наличии необходимого уровня доступа. Также система АВР ONI® может быть интегрирована со SCADA-системой посредством канала RS-485 с протоколом Modbus RTU.



Рис. 3. Щит АВР с панелью оператора ETG

Благодаря тому что типовые решения АВР ONI® находятся в свободном доступе в виде исходных кодов программ, редактируемых чертежей и документации, можно перепрограммировать, обновлять алгоритмы их работы и расширять функциональность системы управления.

Типовые схемы АВР ONI® являются полностью отлаженными решениями, которые будут гарантированно работать. Их не придется дорабатывать самостоятельно. Многие компании, специализирующиеся на щитовой сборке, оценили удобство этого решения и к настоящему дню уже наладили серийное производство щитов АВР, собранных по типовым схемам АВР ONI®.

TM ONI®, г. Москва,
тел: +7 (495) 502-7981,
e-mail: info@oni-system.com,
сайт: oni-system.com